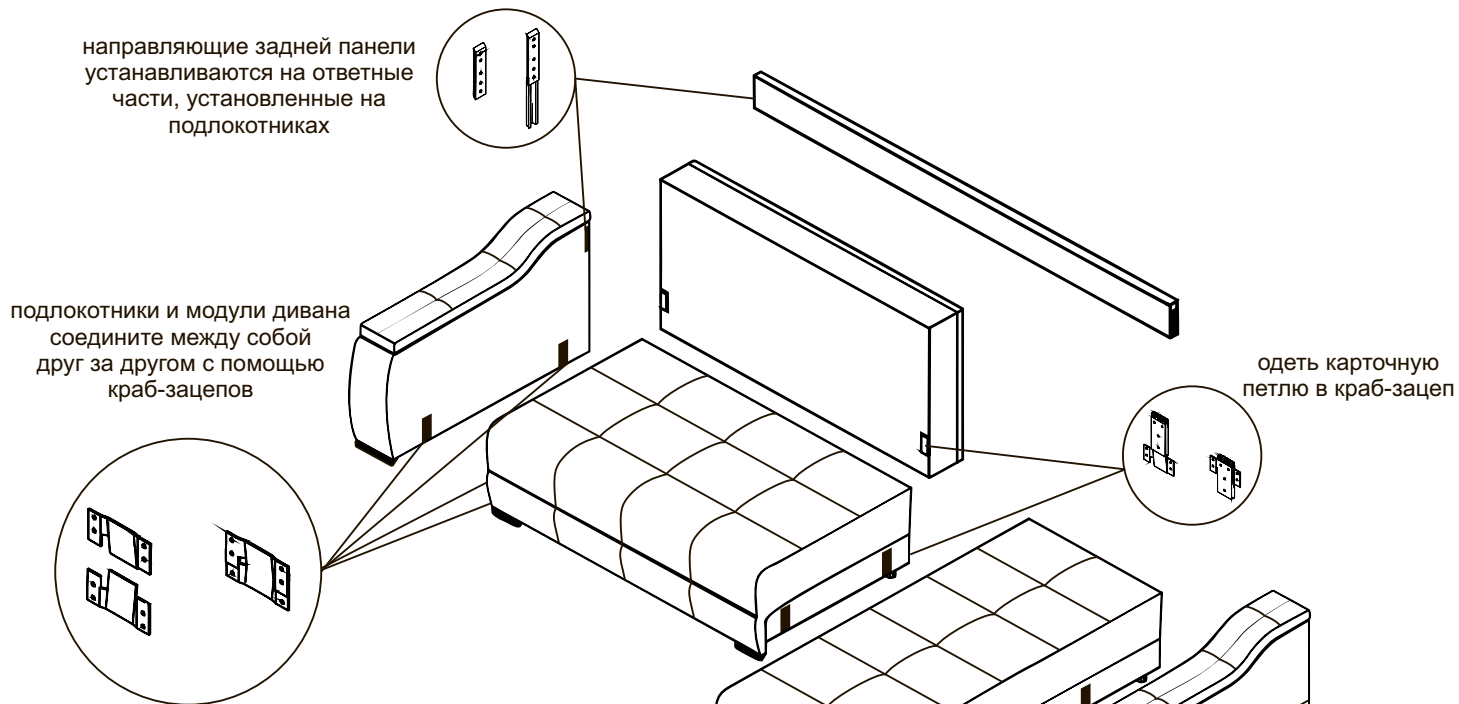


СХЕМА СБОРКИ.



1. Установить спинку дивана на бельевой ящик.
2. Собрать модули и подлокотники один за другим.
3. Установить заднюю панель на подлокотники.